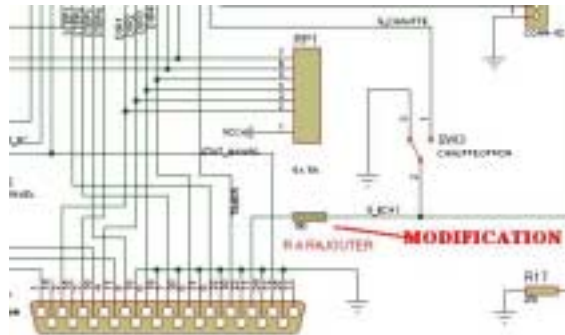


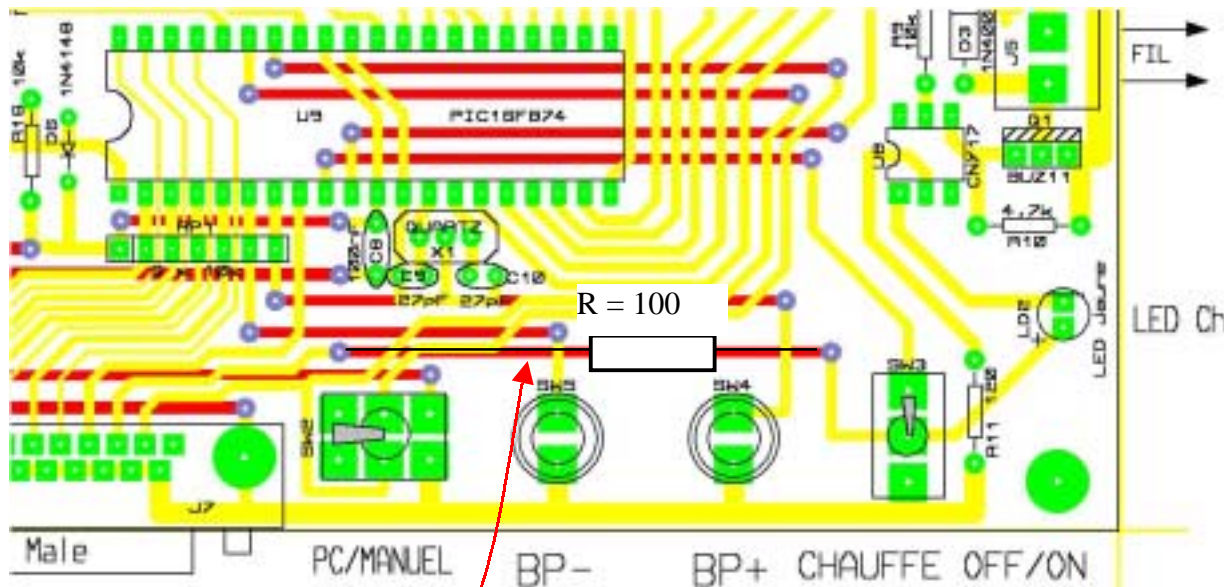
Modification à effectuer sur la carte MM2001 version 0.62

Pour éviter des problèmes apparus sur certaines cartes réalisées, la modification (simple !) suivante est préconisée.



Rajouter une résistance de 100 Ohms entre le point commun de l'interrupteur « Chauffe ON/OFF » et la broche 11 du connecteur DB25.

Il faut remplacer le strap repéré ci-dessous par une résistance de 100 Ohms.



Strap à remplacer